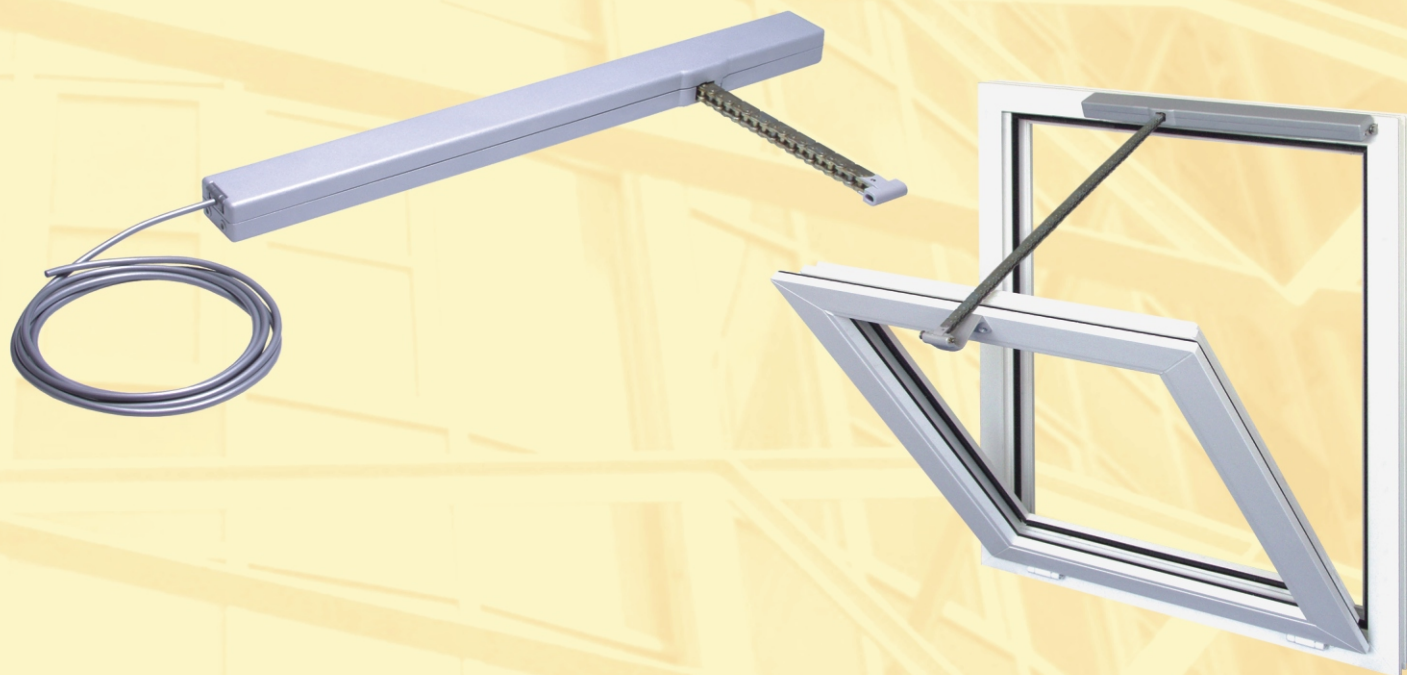


Цепной привод chain drive

KA 22



В 03 05 22802 018
№ сертификата.
certificate-no.

24 VDC

Описание продукта

- практически для всех видов окон
- применяется для дымоудаления и вентиляции
- возможность скрытого монтажа для окон VELUX®
- маленькие размеры
- жаростойкий корпус

Цепной привод KA 22 является электрическим дистанционным управлением практически для всех видов окон. Несмотря на свою большую мощность, ему требуется, благодаря своей компактной конструкции, в любой монтажной ситуации лишь немного места. Благодаря регулярному использованию высококачественных материалов и крепкой специальной цепи гарантируется долгий срок эксплуатации и надёжный режим работы. Разнообразный выбор кронштейнов обеспечивает почти любую возможность монтажа и применения.

Product Information

- for most common types of window
- applicable for smoke vent and ventilation
- concealed mounting possible in VELUX® windows
- small profile dimensions
- fire resisting housing

Chain drive KA 22 is applicable as electric remote control for most common types of window.

With a particularly compact design and high efficiency, the drive requires only a small amount of space for mounting position.

High quality materials and diligent engineering facilitates a reliable and unobtrusive system.

A variety of fastening brackets allows for different applications and numerous types of mounting.

Характеристики

- для фасадных окон, а так же окон кровли Roto® и VELUX®
- незаметны на окнах, благодаря компактным размерам
- возможен скрытый монтаж в окна VELUX®
- минимальное потребление тока
- электронное защитное отключение (вкл. функцию TMS), в направлении закрытия уменьшение силы
- проверено 10.000 двунаправленных ходов при ном. нагрузке
- высокая выдержка температуры благодаря корпусу из магния
- простое подключение через штекер
- возможна лакировка во все цвета типа RAL (RAL 9016, белый без наценки)
- различные опции, напр. оповещение подачей сигнала позиции и застоя (см. опции приводов)
- большой выбор кронштейнов, см. кронштейны для KA 22
- в программе D+H имеется большой выбор управлений дымо- и теплоудалением и вентиляцией, а так же различные составляющие компоненты

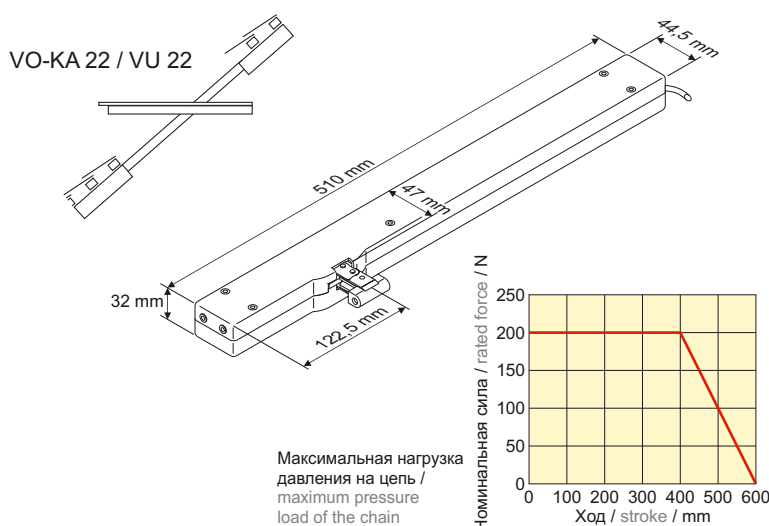
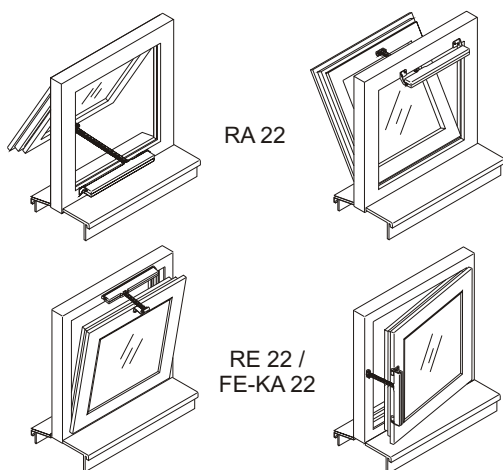
Пример применения

Features

- for fassade windows as well as Roto® and VELUX® roof windows
- unobstrusive on window profile by small space requirement
- concealed mounting possible in VELUX® windows
- low current consumption
- electronic safety cutoff (incl. TMS function), in CLOSED-direction reduced force of pressure
- tested for 10.000 double strokes with rated load
- high fire stability by magnesium housing
- simple installation by pin-and-socket connector
- possibility of paint in all RAL-colours
- various options available, e.g. position/ and status indications see drive options
- wide range of bracket sets, see brackets for KA 22
- smoke vent and ventilation controllers as well as various accessories available in D+H-program

Example for Application

Наборы кронштейнов / bracket sets



Технические данные

Technical Data

Питание / power supply	24VDC ±20%, 0,5A
Сила давления / force of pressure	200N *
Сила тяги / tensile force	150N
Время хода / running time	14s/100mm
Защита / protective system	IP 50
Диапазон темп. / range of temp.	0°C - +60°C
Подключение / connection	2,5m силиконовый кабель / silicone
Привод / drive	Цепь со сдвижными звеньями / push link chain
Корпус / housing	Спрессованный магний / magnesium diecasting
Цвет / colour	Серебрянный / silver (~ RAL 9006)

* применение давления только для 400мм хода! / Pressure application up to a stroke of 400mm only!

Тип	№ арт.	Ход	Вес	Примечания
Type	Ord.-No.	Stroke	Weight	Comment
KA 22/350	21.010.30	350mm	1,24kg	
KA 22/500	21.010.50	500mm	1,35kg	Учитывать диаграмму нагрузки! observe pressure load diagram!
KA 22/600	21.010.60	600mm	1,43kg	Учитывать диаграмму нагрузки! observe pressure load diagram!

Права на технические изменения сохраняются.
Rights to technical modifications reserved.