

ШТОКОВЫЙ ПРИВОД spindle drive

SD 500 / SD 1000 / SD 1000-HS / xxx-SY



24 VDC

Описание продукта

- Для всех видов окон
- Применяется для дымоудаления и вентиляции
- Высокая сила давления и тяги, до 1000N
- Большая длина хода, до 1000мм
- Особо компактная конструкция

Штоковые приводы SD 500, SD 1000 и SD 1000-HS используются для электро-механического управления большими и/или тяжёлыми вентиляционными элементами (окна, световые купола и т.д.), особенно в сфере кровли и наклонных фасадов.

Мотор, коробка передач и блок управления интегрированы в алюминиевой профильной трубке. Отключение происходит автоматически в конечных положениях, а при перегрузке в любой позиции. Приводы защищены от попадания вовнутрь брызг, пыли, и снаружи от ржавчины.

Product Information

- for all types of windows
- applicable for smoke and natural ventilation
- high pressure and tensile force up to 1000N
- stroke lengths up to 1000mm
- very slim design

Spindle drives SD 500, SD 1000 and SD 1000-HS serve for electric motor driven operation of big and/or heavy ventilation- and smoke extraction elements (windows, dome lights etc.), especially in areas of roofs and skewed façades.

Motor, gearing and electronic load cutoff are integrated in an aluminium-profile tube. An cutoff will be automatically effected in final positions and in case of overload in any position.

The drives are splashproof, dust-tight and corrosion-resisting on the outside.

Характеристики

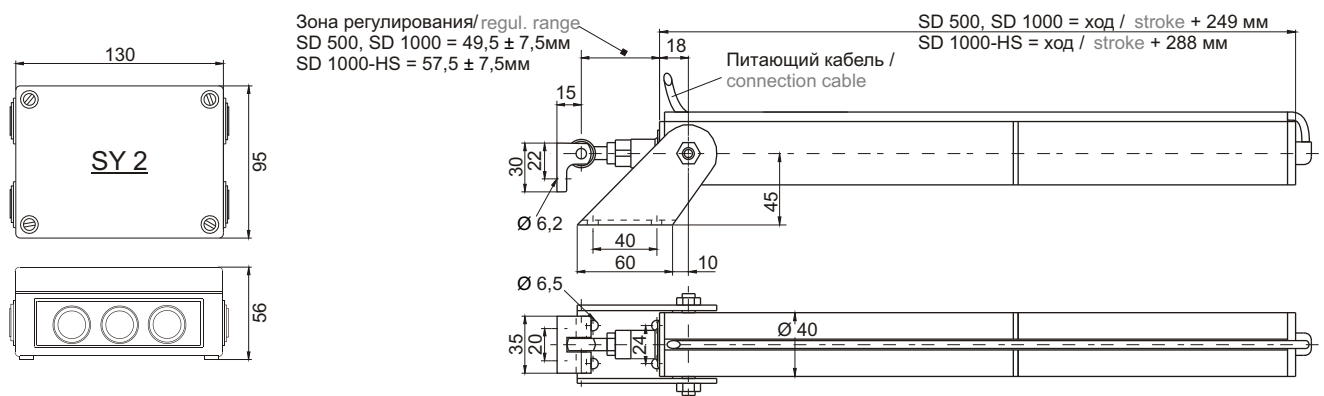
- для фасадных окон, клапанов крыши, световых куполов и слуховых окон
- минимальное потребление тока
- высокая защита IP 65 (SD 1000-HS)
- герметично закрытый узел привода
- электронное отключение и отключение при перегрузке
- огнестойкость (30мин./300°C) и 10.000 циклов при номинальной нагрузке, тестирован по стандартам DIN 18232
- имеется также 2-ной, синхронизированный комплект (...-SY-Set) с внешним синхронизированным управлением
- лакировка во все цвета RAL
- включительно стандартного комплекта кронштейнов
- в программе D+H имеются системы дымоудаления, вентиляции, а так-же многочисленные составляющие компоненты

Features

- for façade windows, roof flaps, dome lights and roof windows
- low current consumption
- high protective system IP 65 (SD 1000-HS)
- encased drive unit
- electronic limit stop and overload cutoff
- fire resistance (30 minutes/300°C) and 10.000 double strokes with rated load, tested following DIN 18232
- also as double synchronous control set (...-SY-Set) with external synchronisation control unit available
- different colours in accordance to RAL possible
- standard bracket set included
- smoke vent and ventilation control units, as well as various accessories available in D+H-program

Размеры

Dimensions



тип Type	№ арт. Ord.-No.	вес Weight	ход Stroke	сила Force
SD 500/600	70.800.00	2,70kg	600мм	500N
SD 500/800	70.800.01	3,15kg	800мм	500N
SD 500/1000	70.800.02	3,60kg	1000мм	500N
SD 1000/600	70.800.03	2,70kg	600мм	1000N
SD 1000/800	70.800.04	3,15kg	800мм	1000N
SD 1000/1000	70.800.05	3,60kg	1000мм	1000N
SD 1000/500-HS	70.800.06	2,75kg	500мм	1000N
SD 1000/600-HS	70.800.07	3,00kg	600мм	1000N
SD 1000/800-HS	70.800.08	3,45kg	800мм	1000N
SD 1000/1000-HS	70.800.09	3,80kg	1000мм	1000N
SD 500/600-SY-Set	70.800.10	5,70kg	600мм	2 x 500N
SD 500/800-SY-Set	70.800.11	6,60kg	800мм	2 x 500N
SD 500/1000-SY-Set	70.800.12	7,50kg	1000мм	2 x 500N
SD 1000/600-SY-Set	70.800.13	5,70kg	600мм	2 x 1000N
SD 1000/800-SY-Set	70.800.14	6,60kg	800мм	2 x 1000N
SD 1000/1000-SY-Set	70.800.15	7,50kg	1000мм	2 x 1000N
SD 1000/500-HS-SY-Set	70.800.16	5,80kg	500мм	2 x 1000N
SD 1000/600-HS-SY-Set	70.800.17	6,30kg	600мм	2 x 1000N
SD 1000/800-HS-SY-Set	70.800.18	7,10kg	800мм	2 x 1000N
SD 1000/1000-HS-SY-Set	70.800.19	7,90kg	1000мм	2 x 1000N

Технические даты

Technical Data

Тип привода / type	SD 500	SD 1000	SD 1000-HS
Напряжение / voltage	24VDC ±15%		
Ток / current	0,85A	0,85A	1,6A
Сила давления/тяги / push-pull f.	500N	1000N	1000N
Время хода / running time	~ 10s/100мм	~ 18s/100мм	~ 9s/100мм
Вид защиты / protective system	IP 54	IP 54	IP 54
Темп. диапазон / temp. range	-5°C ... +65°C	-5°C ... +65°C	-5°C ... +65°C
Корпус / housing	Анодированный алюминий / silver anodized		
Подключение / connection	2,5м силиконовый кабель / silicone cable		

Права на технические изменения сохраняются.
Rights to technical modifications reserved.