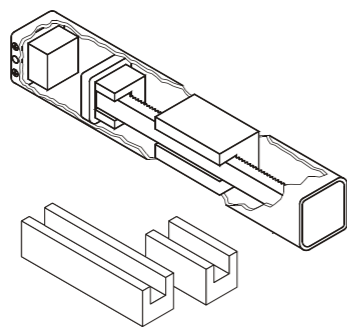


Составляющие компоненты

Accessories

HV

- пластмассовое огр. хода для прив. ZA
- для монтажа в тубусе
- укорачивает ход на 50 мм или 100 мм
- только для приводов с 12 мм рейкой
- по желанию любая длина рейки
- не применяется для ZA 153 !

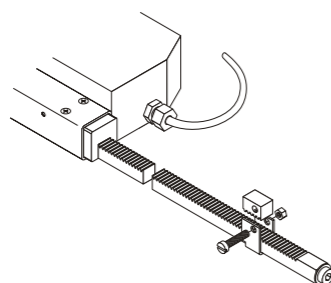


HV

- plastic shortened stroke for ZA-drives
- for installing in tube
- stroke shortened by 50 or 100mm
- for drives with 12mm-toothed rack
- special lengths on request
- not for ZA 153 !

OTS 12

- ограничение хода для ZA-OT
- скоба для монтажа на рейке
- для приводов с 12 мм рейкой



OTS 12

- stroke limit stop for ZA-OT-drives
- clamp for mounting on toothed rack
- for drives with 12mm-toothed rack

Тип	№ арт.	Ход	Сила	Вес	Рейка
Type	Ord.-No.	Stroke	Force	Weight	Gear rack

ZA 31/165	20.000.30	165mm	300N	1,44kg	Латунь / brass
ZA 31/250	20.000.40	250mm	300N	1,57kg	Латунь / brass
ZA 31/350	20.000.50	350mm	300N	1,72kg	Латунь / brass
ZA 31/500	20.000.60	500mm	300N	1,95kg	Латунь / brass
ZA 31/600	20.000.70	600mm	300N	2,10kg	Латунь / brass
ZA 31/800**	20.000.80	800mm	300N	2,40kg	Нерж. / stainless steel
ZA 31/1000**	20.000.90	1000mm	300N	2,70kg	Нерж. / stainless steel

Тип	№ арт.	Ход	Сила	Вес	Рейка
Type	Ord.-No.	Stroke	Force	Weight	Gear rack

ZA 81/500-OT	20.002.60	500mm	800N	1,90kg	Нерж./ stainless steel
ZA 81/700-OT	20.002.70	700mm	800N	2,10kg	Нерж./ stainless steel
ZA 81/1000-OT	20.002.80	1000mm	800N	2,50kg	Нерж. / stainless steel

Тип	Art.-Nr.	Ш x В x Г	Вес	Примечание
Type	Ord.-No.	W x H x D	Weight	Comment

HV 50	66.100.07	25 x 25 x 50mm	0,20kg	
HV 100	66.100.08	25 x 25 x 100mm	0,40kg	
OTS 12	20.999.90		0,04kg	

ZA 81/250*	20.002.00	250mm	800N	1,57kg	Нерж. / stainless steel
ZA 81/350*	20.002.10	350mm	800N	1,72kg	Нерж. / stainless steel
ZA 81/500*	20.002.20	500mm	800N	1,95kg	Нерж. / stainless steel
ZA 81/600	20.002.30	600mm	800N	2,10kg	Нерж. / stainless steel
ZA 81/800**	20.002.40	800mm	800N	2,40kg	Нерж. / stainless steel
ZA 81/1000**	20.002.50	1000mm	800N	2,70kg	Нерж. / stainless steel

ZA 101/250*	20.004.00	250mm	1000N	1,57kg	Нерж./ stainless steel
ZA 101/350*	20.004.10	350mm	1000N	1,72kg	Нерж. / stainless steel
ZA 101/500*	20.004.20	500mm	1000N	1,95kg	Нерж./ stainless steel
ZA 101/600	20.004.30	600mm	1000N	2,10kg	Нерж. / stainless steel
ZA 101/800**	20.004.40	800mm	1000N	2,40kg	Нерж. / stainless steel
ZA 101/1000**	20.004.50	1000mm	1000N	2,70kg	Нерж. / stainless steel

ZA 153/500*	20.018.50	485mm	1500N	1,95kg	Нерж. / stainless steel
-------------	-----------	-------	-------	--------	-------------------------

* Признано VdS (ZA 31-VdS по запросам).
VdS approved (ZA 31-VdS on request)

**Без нижних отверстий. Только для монтажа верхней части.
Without boring at bottom. Only for topside mounting.

Права на технические изменения сохраняются.
Rights to technical modifications reserved.



Зубчато-реечный привод

rack and pinion drive

ZA 31 / ZA 81 / ZA 101 / ZA 153



G 500001
Опознавательный №. (Смотри страницу 2)
approval-no. (see page 2)



B 95 08 22802 006
№ сертификата.
certificate-no.



24VDC

Описание продукта

- для всех видов окон
- применяется для дымоудаления и вентиляции
- высокая сила давления и тяги, до 1500N
- большой вылет рейки, до 1000мм
- гибкие возможности монтажа

Зубчато-реечный привод ZA 103-K является электрическим дистанционным управлением, специально для тяжёлых и/или широких видов окон. Благодаря своей конструкции, в любой монтажной ситуации он обеспечивает высокую стабильность режима работы и может быть использован в самых трудных условиях.

Благодаря регулярному использованию высококачественных материалов и испытанной зубчатой рейки гарантируется долгий срок эксплуатации и надёжный режим работы. Разнообразный выбор кронштейнов обеспечивает почти любую возможность монтажа и применения.

Product Information

- for all types of windows
- applicable for smoke and natural ventilation
- high pressure and tensile force up to 1500N
- stroke lengths up to 1000mm
- numerous mounting possibilities

Rack and pinion drives ZA 31, ZA 81, ZA 101 and ZA 153 are applicable as electric remote control for flaps and dome lights of any kind. Thanks to their construction, they ensure pressure and tensile stability in any fitting position and can be used even under the most difficult conditions.

The use of high quality materials and a proven precision toothed rack provides for a long lifetime and a reliable function. A variety of fastening brackets facilitates almost any application and numerous types of mounting.

Характеристики

- для фасадных окон, люков и окон кровли, световых куполов
- ZA 81, ZA 101 и ZA 153 (не ZA-OT) до 500 мм хода с лицензией по VdS 2580. (ZA 31-VdS по запросам)
- минимальное потребление тока
- высокая защита IP 65
- корпусированная приводная часть
- защищённая от коррозии зубчатая рейка
- электронное конечное отключение и откл. при перегрузке
- защитная темп. выдержка (30 min./300°C) и 10000 циклов при номинальной нагрузке и примыкании проверены нормой DIN 18232
- сменные ввод кабеля и приводная часть
- по запросам длина хода до 1500 мм
- лакировка в любой цвет типа RAL
- возможны инд. изменения длины рейки и общих размеров
- большой выбор стандартных типов
- различные функции, напр. извещение о позиции и статусе, смотри функции приводов (не для версии VdS)
- большой выбор кронштейнов, смотри ZA
- дополнительные составляющие компоненты, см. сост. ком.
- в программе D+H имеются системы дымоудаления и вентиляции, а так же большой выбор комплект. изделий

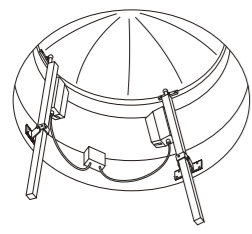
Features

- for façade windows, roof flaps, dome lights and roof windows
- ZA 81, ZA 101 and ZA 153 (not ZA-OT) up to 500 mm stroke with approval according to VdS 2580 (ZA 31-VdS on request)
- low current consumption
- high protective system IP 65
- encased drive unit
- corrosion resisting toothed rack
- electronic limit stop and overload cutoff
- fire resistance (30 minutes/300°C) and 10.000 double strokes with rated load, tested following DIN 18232
- cable entry and drive unit interchangeable
- special stroke lengths up to 1500mm on request
- possibility of paint in all RAL-colours
- individual stroke lengths and change of structural dimensions possible
- wide range of standard versions
- various options available, e.g. position and status indications, see drive options (not for VdS version)
- wide range of bracket sets, see brackets for ZA
- further accessories, see drive accessories
- smoke vent and ventilation controls, including various accessories available in D+H-program

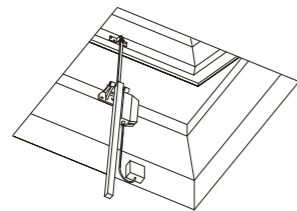
Пример применения

Example for Application

Кронштейны / brackets

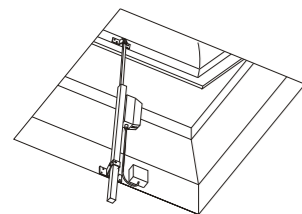


KWG + DPK 8

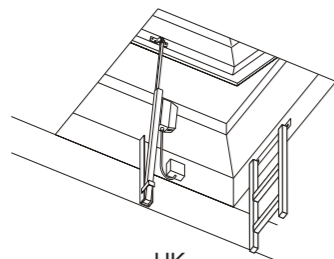


WK 6

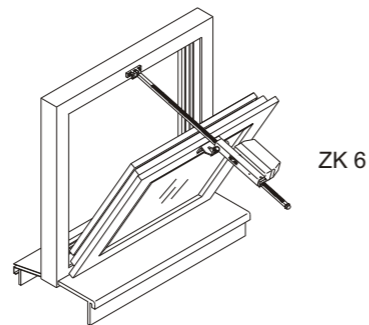
Зенитные фонари / dome lights



DPK 8

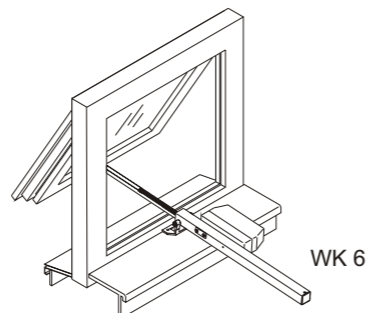


UK



ZK 6

Фасадные окна / façade windows



WK 6

Выбор продукции

Range of Products

ZA 31 / ZA 81 / ZA 101 / ZA 153

- конструкция с тубусом



ZA 31 / ZA 81 / ZA 101 / ZA 153

- version with tube

ZA 81-OT

- конструкция без тубуса
- для окон с ограниченным пространством в подприводном поле



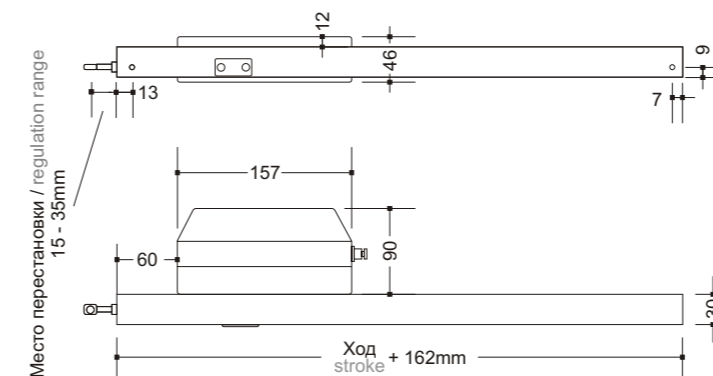
ZA 81-OT

- version without tube
- for using on windows with lack of space in swivelling range

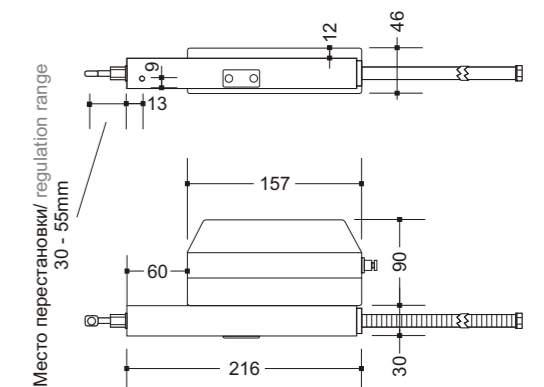
Размеры

Dimensions

ZA 31 / ZA 81 / ZA 101 / ZA 153



ZA 81-OT



Технические данные

Technical Data

Тип привода / type	ZA 31	ZA 81(-OT)	ZA 101(-OT)	ZA 153
Питание / power supply	24VDC ±15%, 0,5A	24VDC ±15%, 1A	24VDC ±15%, 1,2A	24VDC ±15%, 1,4A
Сила тяги / push-pull force	300N	800N	1000N	1500N / 800N
Скорость / running time	ca. 13s/100mm	ca. 14s/100mm	ca. 14s/100mm	ca. 14s/100mm
Корпус тубуса / housing tube	Анодированный серебристый алюминий / silver anodized aluminium			
Корпус мотора / drive housing	Поликарбонат светло серый / Polycarbonate, light grey			
Вид защиты / protective system	IP 65			
Темп. диапазон / temperature range	-5°C ... +75°C			
Подключение / connection	2,5m силиконовый кабель / silicone cable			